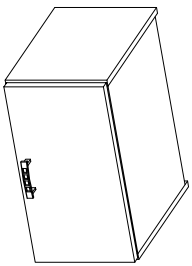
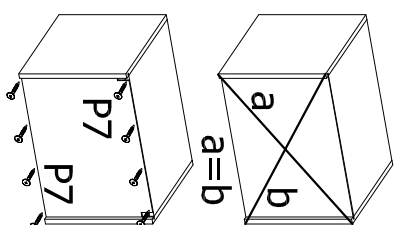
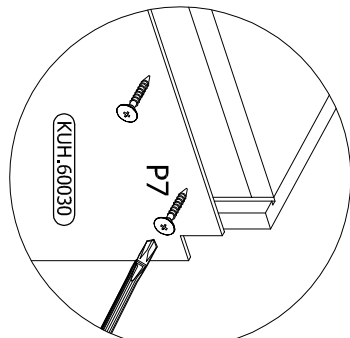
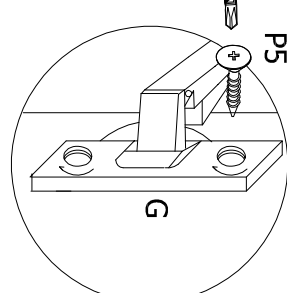
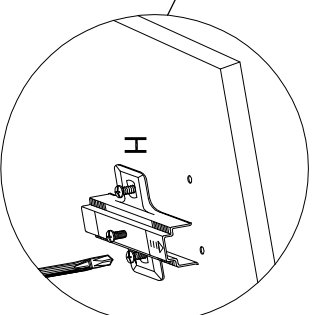
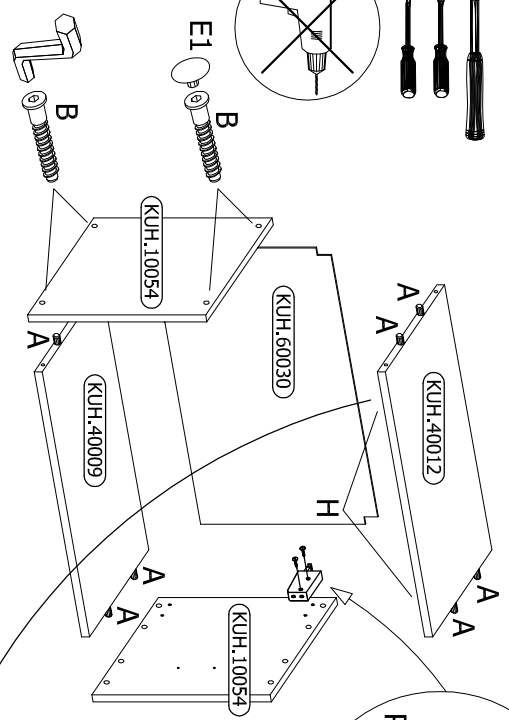
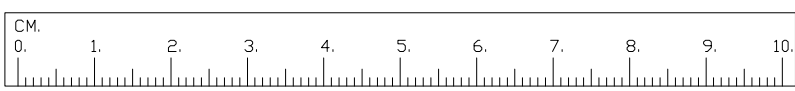
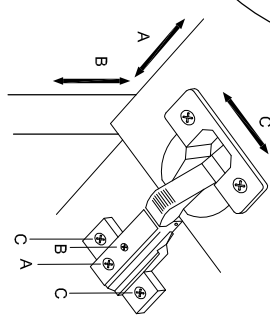
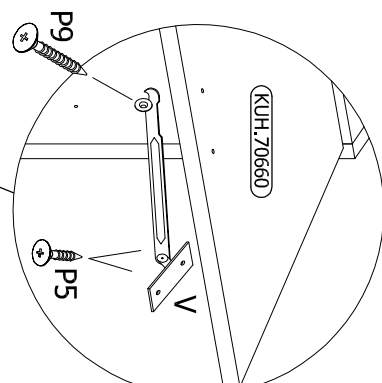
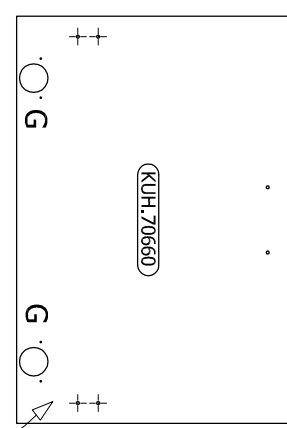
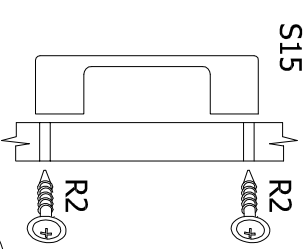
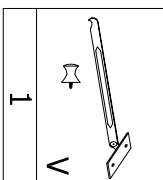


# SONIA

OKAP 60  
SKRINKA NAD DIGESTOR 60  
KURZHÄNGESCHRANK 60  
WALL UNIT - ABOVE HOOD 60  
HOTTE 60



8	B	8	E1	8	A	1	O	1	S15	2	R2	8-10	P7	2	G	2	H	6	P5	2	K	4	P8	1	P9



ISM-KUH-00849

